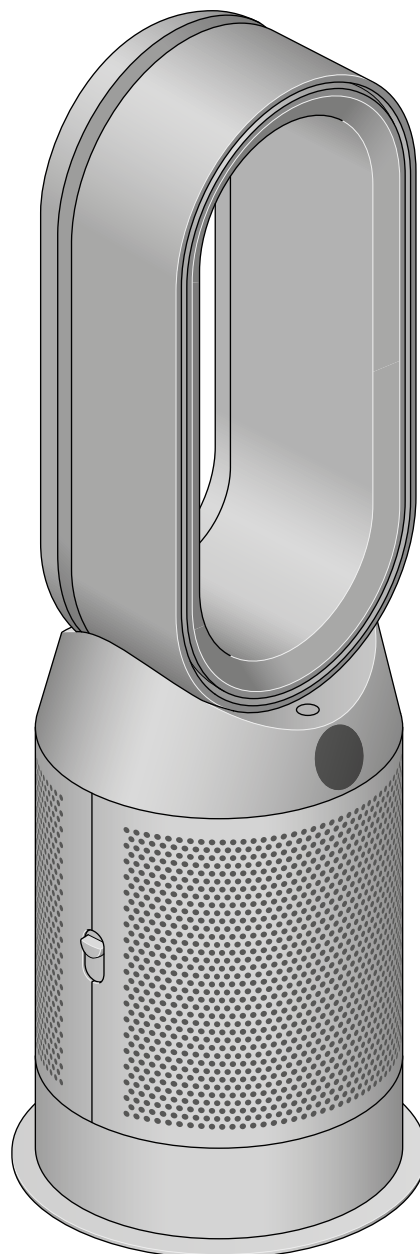


dyson purifier hot+cool gen1

Manuel de l'utilisateur



SV12 JN.00000 PN.000000-00-00
00.00.00 VERSION NO.01

Table des matières

Assemblage de l'appareil

Commencer à utiliser l'appareil

Alimentation et surveillance continue

Menu d'information

Mode automatique

Vitesse du flux d'air

Oscillation

Mode nocturne et minuteur
de mise en veille

Modes chauffage et rafraîchissant

Remplacer le filtre HEPA+charbon

Réinitialisez l'indicateur de durée

de vie du filtre HEPA+charbon

Entretien de votre appareil

Assemblage de l'appareil

Pour sortir votre appareil de sa boîte, prenez-le par sa base avec les deux mains.

Ne le soulevez pas en le tenant par l'anneau amplificateur.

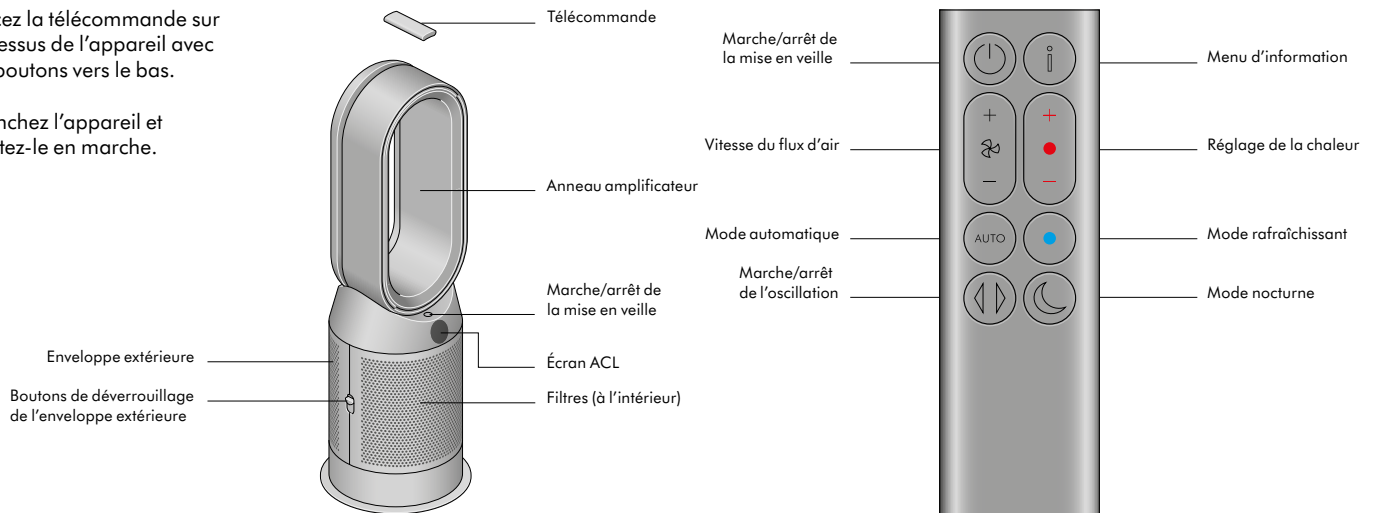
Purificateur Dyson Hot+Cool Gen1

Fourni avec un filtre combiné HEPA+charbon en fibres de verre.

Commencer à utiliser l'appareil

Placez la télécommande sur le dessus de l'appareil avec les boutons vers le bas.

Branchez l'appareil et mettez-le en marche.



Alimentation et surveillance continue

Marche/Arrêt du mode de mise en veille

Pour arrêter votre appareil, appuyez sur la touche marche/arrêt de la mise en veille située sur votre ventilateur-chaufferette-purificateur d'air Dyson ou sur la télécommande. Il continuera à surveiller la qualité de l'air.

Surveillance continue

Le mode de surveillance continue est désactivé par défaut. Une fois activé, il demeurera en fonction jusqu'à ce que vous le désactiviez à nouveau.

Lorsque le dispositif de surveillance continue est activé, votre ventilateur-chaufferette-purificateur Dyson recueillera des informations sur les particules et la température, qui s'afficheront sur l'écran ACL.

Surveillance continue

Appuyez pendant 5 secondes sur le bouton du mode automatique pour l'activer. L'écran ACL indique si le mode de surveillance continue est activé ou non.

Menu d'information

Appuyez sur ce bouton pour faire défiler les informations surveillées par votre ventilateur-chaufferette-purificateur Dyson.

Les informations sur les particules, la température et les niveaux de filtre sont affichés sur l'écran ACL.

Lorsqu'un type particulier de polluant entraîne une baisse de la qualité de l'air, le symbole pour ce polluant s'affiche à l'écran ACL.



Particules intérieures – 12 secondes

Surveille les particules actuelles et affiche un graphique montrant les 12 dernières secondes de données.



Température à l'intérieur

Contrôle la température ambiante afin de maintenir un environnement agréable.



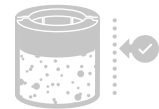
Matière particulaire (PM 10)

Les particules microscopiques d'une taille jusqu'à 10 microns en suspension dans l'air que l'on respire. Cela comprend la poussière, la moisissure et le pollen.



Filtres

La durée de vie restante du filtre est indiquée sur l'écran ACL, qui indiquera quand vos filtres doivent être remplacés.



Matière particulaire (PM 2,5)

Les particules microscopiques d'une taille jusqu'à 2,5 microns en suspension dans l'air que l'on respire. Il peut s'agir de fumée, de bactéries et d'allergènes.



Mode automatique

Activez le mode automatique de votre ventilateur-chaufferette-purificateur Dyson pour que les capteurs intégrés ajustent intelligemment les réglages selon la qualité de l'air.

Qualité de l'air : votre appareil se met en veille dès que le niveau recherché de qualité de l'air est atteint, et se remet en marche dès qu'il diminue.

Vitesse du flux d'air : la vitesse du flux d'air augmente jusqu'à ce que la qualité de l'air et la température cibles soient atteintes.



Vitesse du flux d'air

Appuyez sur le bouton de réglage de la vitesse du flux d'air pour augmenter ou diminuer la vitesse du flux d'air.



Oscillation

Appuyez sur la touche du mode oscillation pour faire circuler l'air dans la pièce et faites défiler les réglages de l'oscillation (de 0 à 350°).



Mode nocturne et minuteur de mise en veille

En mode nocturne, votre ventilateur-chaufferette-purificateur d'air Dyson continue de surveiller les changements dans la qualité de l'air et d'y réagir, mais seulement avec les réglages les plus silencieux et l'écran ACL assombri.

Appuyez sur le bouton du mode nocturne et du minuteur de mise en veille pour faire défiler les options de mise en veille.



Modes chauffage et rafraîchissant

Appuyez sur le bouton pour régler la température ambiante désirée.

L'appareil s'arrête une fois la température programmée atteinte.

Le bouton du mode rafraîchissant permet de basculer du mode chauffage au mode rafraîchissant.



Remplacer le filtre HEPA+charbon

Avant de remplacer votre filtre, éteignez et débranchez votre ventilateur-chaufferette-purificateur d'air Dyson.

L'écran indique la durée de vie restante du filtre et lorsqu'il faut remplacer les filtres non lavables. Appuyez sur la touche Information de la télécommande.

Vous devez réactualiser l'indicateur de durée de vie du filtre sur votre appareil.

Purificateur Dyson Hot+Cool Gen1

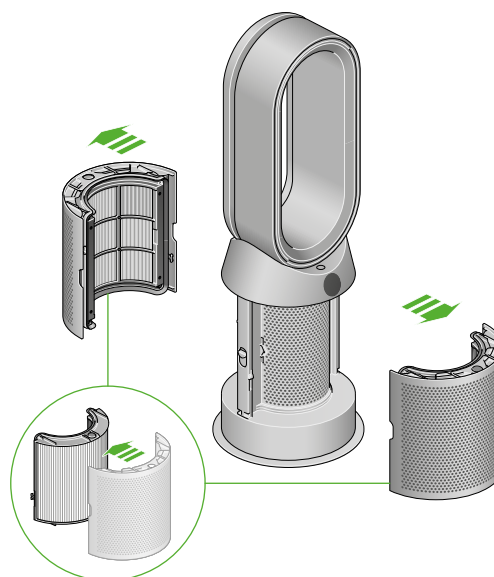
Fourni avec un filtre HEPA+charbon.

Pour remplacer votre filtre HEPA+charbon, appuyez sur les boutons situés de part et d'autre de votre appareil pour dégager les couvercles externes. Appuyez sur les languettes pour retirer le filtre.

Insérez le filtre de rechange dans le couvercle externe et appuyez jusqu'à ce que les languettes se verrouillent en position.

Mettez les couvercles externes en place sur votre appareil et appuyez dessus jusqu'à ce qu'ils se verrouillent fermement en place.

Branchez votre appareil et mettez-le sous tension, puis réinitialisez l'indicateur de durée de vie du filtre.

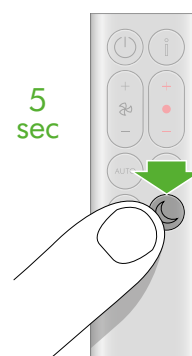


Réinitialisez l'indicateur de durée de vie du filtre HEPA+charbon

Il est important de réinitialiser l'indicateur de durée de vie du filtre après l'avoir remplacé.

Réinitialisez l'indicateur de durée de vie du filtre HEPA+charbon
Appuyez sur la touche du mode nocturne sur la télécommande et maintenez-la enfoncée.

L'écran de votre appareil effectuera un décompte à partir de cinq, l'indicateur de durée de vie du filtre sera réinitialisé et votre appareil sera prêt à l'emploi.



Entretien de votre appareil

Pour profiter d'une performance optimale de votre ventilateur-chaufferette-purificateur d'air Dyson, il est important de le nettoyer régulièrement et de vérifier s'il y a des obstructions.

Nettoyer votre appareil

Si votre appareil est poussiéreux, essuyez-le à l'aide d'un linge humide et non pelucheux.

Vérifiez s'il y a des obstructions dans les orifices d'admission d'air du filtre et dans la petite ouverture à l'intérieur de l'anneau amplificateur.

Enlevez la poussière et les débris à l'aide d'une brosse à poils souples.

N'employez pas de détergents ni de produits à polir pour nettoyer l'appareil.

Codes d'erreurs

Si votre appareil affiche un code d'erreur, essayez de le mettre hors tension, puis de le remettre sous tension.

Si le code d'erreur s'affiche toujours, communiquez avec le service à la clientèle de Dyson.

Pour obtenir plus de renseignements et de l'aide pour votre appareil Dyson, consultez le site Web à l'adresse www.dysoncanada.ca/fr/support